

ΠΑΝΕΛΛΑΔΙΚΕΣ ΕΞΕΤΑΣΕΙΣ
ΗΜΕΡΗΣΙΩΝ – ΕΣΠΕΡΙΝΩΝ ΕΠΑΓΓΕΛΜΑΤΙΚΩΝ ΛΥΚΕΙΩΝ
ΣΑΒΒΑΤΟ 13 ΙΟΥΝΙΟΥ 2026

ΕΞΕΤΑΖΟΜΕΝΟ ΜΑΘΗΜΑ:
ΜΗΧΑΝΕΣ ΕΣΩΤΕΡΙΚΗΣ ΚΑΥΣΗΣ ΙΙ

ΣΥΝΟΛΟ ΣΕΛΙΔΩΝ: ΠΕΝΤΕ (5)

ΘΕΜΑ Α

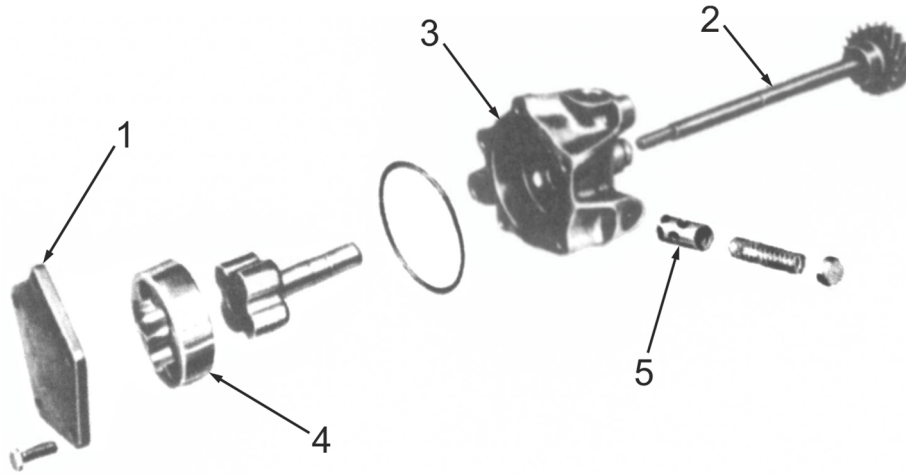
A1. Να χαρακτηρίσετε τις προτάσεις που ακολουθούν, γράφοντας στο τετράδιό σας, δίπλα στο γράμμα που αντιστοιχεί σε κάθε πρόταση, τη λέξη **Σωστό**, αν η πρόταση είναι σωστή, ή τη λέξη **Λάθος**, αν η πρόταση είναι λανθασμένη.

- α.** Η διάταξη των κομβίων του στροφαλοφόρου άξονα εξαρτάται τόσο από τον αριθμό των κυλίνδρων του κινητήρα, όσο και από τη σειρά ανάφλεξής του.
- β.** Στους κινητήρες turbo diesel άμεσου ψεκασμού (TDI), οι εγχυτήρες ψεκάζουν το καύσιμο σε προθάλαμο καύσης.
- γ.** Στις αυτορρυθμιζόμενες βαλβίδες, αν το διάκενο είναι μικρότερο από τα προβλεπόμενα των προδιαγραφών του κατασκευαστή, η βαλβίδα δεν ανοίγει αρκετά με αποτέλεσμα τη μείωση της απόδοσης του κινητήρα.
- δ.** Η μετάδοση της κίνησης από τον στροφαλοφόρο στον εκκεντροφόρο άξονα με οδοντωτό ιμάντα χρησιμοποιείται όταν ο εκκεντροφόρος είναι είτε στα πλάγια, είτε είναι επικεφαλής.
- ε.** Στις μηχανές diesel, όταν ο ψεκασμός γίνεται σε ένα δευτερεύοντα χώρο καύσης, τον προθάλαμο, ο οποίος επικοινωνεί με τον κύριο θάλαμο καύσης, τότε οι μηχανές αυτές ονομάζονται “άμεσης έγχυσης” ή “άμεσου ψεκασμού”.

Μονάδες 15

ΑΡΧΗ 2ΗΣ ΣΕΛΙΔΑΣ

A2. Να γράψετε στο τετράδιό σας τους αριθμούς 1, 2, 3, 4, 5 από τη στήλη Α και, δίπλα, ένα από τα γράμματα α, β, γ, δ, ε, στ της στήλης Β, που δίνει τη σωστή αντιστοίχιση. Σημειώνεται ότι ένα γράμμα από τη στήλη Β θα περισσέψει.



Αντλία λαδιού με λοβείς (στροφείς)	
ΣΤΗΛΗ Α	ΣΤΗΛΗ Β
1	α. Άξονας κίνησης αντλίας
2	β. Καπάκι
3	γ. Βαλβίδα ανακούφισης
4	δ. Κέλυφος
5	ε. Τάπα
	στ. Εξωτερικός ρότορας

Μονάδες 10

ΘΕΜΑ Β

B1. Να γράψετε στο τετράδιό σας τον αριθμό 1,2,3,4,5 καθενός από τα παρακάτω κενά και, δίπλα, μία από τις παρακάτω λέξεις που συμπληρώνει σωστά την πρόταση. Σημειώνεται ότι πέντε (5) από τις παρακάτω λέξεις θα περισσέψουν.

αργά	χημική	στροφαλοφόρο
κινητική	νωρίτερα	γρήγορα
θερμική	εκκεντροφόρο	δυναμική
αργότερα		

Τα αέρια της καύσης του καυσίμου εξασκούν πιέσεις στην επιφάνεια του εμβόλου και έτσι μετατρέπεται η παραγόμενη (1) ενέργεια σε (2), η οποία μέσω του διωστήρα μεταφέρεται στον (3) άξονα.

Όσο χαμηλότερο είναι το φορτίο του κινητήρα, τόσο (4) πρέπει να αναφλεγεί το καύσιμο μείγμα στους κυλίνδρους, γιατί αυτό καίγεται πιο (5).

Μονάδες 10

B2. α. Ποια είναι τα βασικά μέρη του εμβόλου (μον.8) και ποια τα επιμέρους τμήματά του (μον. 4);

β. Ποια είναι η γενική κατάταξη των μηχανών εσωτερικής καύσης, ως προς τη χρήση τους (μον. 3);

Μονάδες 15

ΘΕΜΑ Γ

Γ1. Να αναφέρετε πέντε (5) συνέπειες του φαινομένου της κρουστικής καύσης.

Μονάδες 10

- Γ2. α.** Ποιες είναι οι θέσεις του εκκεντροφόρου άξονα, ανάλογα με τη σχεδίαση του κινητήρα και τη θέση που έχουν οι βαλβίδες (μον. 9);
- β.** Τι πρέπει να γνωρίζουμε για να επιλέξουμε ένα μπεκ (μον. 6);

Μονάδες 15

ΘΕΜΑ Δ

- Δ1.** Σε ένα συνεργείο αυτοκινήτων, θέλουμε να ανυψώσουμε ένα αυτοκίνητο μάζας $m_1 = 2.000\text{kg}$ σε ύψος $h = 2\text{m}$ και σε χρόνο $t = 10\text{s}$.

Να υπολογίσετε:

- α)** Τη μηχανική ισχύ P_1 της πλατφόρμας ανύψωσης (μον. 6).
- β)** Σε περίπτωση που θέλουμε να ανυψώσουμε ένα διαφορετικό αυτοκίνητο, του οποίου η μάζα είναι $m_2 = 2.500\text{kg}$ στον μισό χρόνο και στο ίδιο ύψος, να υπολογίσετε την απαιτούμενη ισχύ P_2 που θα πρέπει να έχει η πλατφόρμα (μον. 6).

Δίνεται η επιτάχυνση της βαρύτητας $g = 10\text{m/s}^2$.

Μονάδες 12

- Δ2.** Ένας τετράχρονος εξακύλινδρος κινητήρας εσωτερικής καύσης με όγκο κυλίνδρου $V_{\text{κυλ}} = 400\text{cm}^3$ έχει σχέση συμπίεσης $\lambda = 21$.

Να υπολογίσετε:

- α)** Τη γωνία σφήνωσης κομβίων στροφαλοφόρου άξονα α του κινητήρα (μον. 4).
- β)** Τον όγκο θαλάμου καύσης $V_{\text{συμπ}}$ (μον. 6).
- γ)** Τον κυλινδρισμό $V_{\text{ολ}}$ του κινητήρα (μον. 3).

Μονάδες 13

ΟΔΗΓΙΕΣ ΓΙΑ ΤΟΥΣ ΕΞΕΤΑΖΟΜΕΝΟΥΣ

1. Στο τετράδιο να γράψετε μόνο τα προκαταρκτικά (ημερομηνία, εξεταζόμενο μάθημα). **Να μην αντιγράψετε** τα θέματα στο τετράδιο.
2. Να γράψετε το ονοματεπώνυμό σας στο πάνω μέρος των φωτοαντιγράφων, αμέσως μόλις σας παραδοθούν. **Δεν επιτρέπεται να γράψετε** καμιά άλλη σημείωση. Κατά την αποχώρησή σας να παραδώσετε μαζί με το τετράδιο και τα φωτοαντίγραφα.
3. Να απαντήσετε **στο τετράδιό σας** σε όλα τα θέματα, **μόνο με μπλε ή μόνο με μαύρο στυλό ανεξίτηλης μελάνης**.
4. Κάθε απάντηση επιστημονικά τεκμηριωμένη είναι αποδεκτή.
5. Διάρκεια εξέτασης: τρεις (3) ώρες μετά τη διανομή των φωτοαντιγράφων.
6. Ώρα δυνατής αποχώρησης: **10.00 π.μ.**

ΚΑΛΗ ΕΠΙΤΥΧΙΑ

ΤΕΛΟΣ ΜΗΝΥΜΑΤΟΣ